

TECHNISCHES DATENBLATT - PUZZLE MAT 3D

Kurzbeschreibung der Puzzle Mat 3D Fallschutzplatte:

Die aus wiederverarbeitetem Gummigranulat hergestellten Fallschutzplatten eignen sich vor allem für den Fallschutz auf Spielplätzen. Die Oberfläche der „Puzzle Mat 3D“ Gummiplatten ist offenporig glatt und auf der Unterseite der Fallschutzplatten sind 4 cm breite Drainagen für den Wasserabfluss angebracht. Jede Platte verfügt über drei Puzzleelemente die sich jeweils auf die Zwischenelemente der anderen Platte legen lassen. Die Knöpfe auf den Puzzleelementen lassen sich zusätzlich in die Knopfeinbuchten der gegenüberliegenden Seite einpassen. Die Platten sind in den Maßen 55 x 55 cm erhältlich.



Die Oberseite der Puzzle Mat 3D



Die Unterseite der Puzzle Mat 3D



Eckplatte gerade



Randplatte gerade mit Zwischenelement



Randplatte gerade ohne Zwischenelement



Eckplatte abgeschrägt



Randplatte abgeschrägt mit Zwischenelement



Randplatte abgeschrägt ohne Zwischenelement

Farbvariationen:

Die Platten sind komplett in den vier Grundfarben rot, grün, schwarz und grau erhältlich. Kleine Farbfehler und Farbunterschiede sind bei den Unterschieden der wiederverarbeiteten Grundmaterialien möglich.



Rot



Grün



Schwarz



Grau

TECHNISCHES DATENBLATT - PUZZLE MAT 3D

Verwendete Grundmaterialien (90% recyceltes Material - 10% neues Material):

Grundmaterial:	Recyceltes Gummigranulat (1-3 mm Korngröße)
Bindemittel:	PU Kleber
Farbstoffe:	
(rotes Produkt)	rote Pulverfarbe
(grünes Produkt)	grüne Pulverfarbe
(schwarzes Produkt)	schwarze Pulverfarbe
(graues Produkt)	graue Pulverfarbe

Größen, Gewichte und Fallhöhen:

Unsere Fallschutzprodukte verfügen über TÜV Zertifikate, gemäß den Normen MSZ EN 11767-1: 2018 und MSZ EN 117:2018. Unsere „Puzzle Mat 3D“ Gummipplatten haben eine Fallschutzhöhe von 1,6 m bis 2,8 m. Die Produkte haben eine Breiten- und Längentoleranz von 1-2 % und in der Stärke eine Toleranz von 1-2 mm. Es wird empfohlen die Produkte vor der Verlegung mindestens eine Woche lang zu lagern, damit sie ihre endgültigen Größen erreichen.

Stärke	Größe	HIC	Gelenkschonungswert	Gewicht / Stk*
4,5 cm	Platten: 55 x 55 cm	1,6 m	70%	8,9 kg
	Randplatten: 55 x 25 cm			4,5 / 3,8 kg
	Eckplatten: 25 x 25 cm			2,1 / 1,6 kg
6,0 cm	Platten: 55 x 55 cm	2,1 m	71%	11,8 kg
	Randplatten: 55 x 25 cm			5,9 / 4,8 kg
	Eckplatten: 25 x 25 cm			2,8 / 2,0 kg
8,0 cm	Platten: 55 x 55 cm	2,8 m	74%	16,5 kg
	Randplatten: 55 x 25 cm			8,0 / 6,2 kg
	Eckplatten: 25 x 25 cm			3,7 / 2,9 kg

* Bei den Rand- und Eckplatten bezieht sich das höhere Gewicht immer auf die gerade Version. Bei den Varianten ohne Zwischenelemente kann mit 30g weniger Gewicht pro fehlendes Zwischenelement gerechnet werden.

TECHNISCHES DATENBLATT - PUZZLE MAT 3D

Brandschutzklasse:

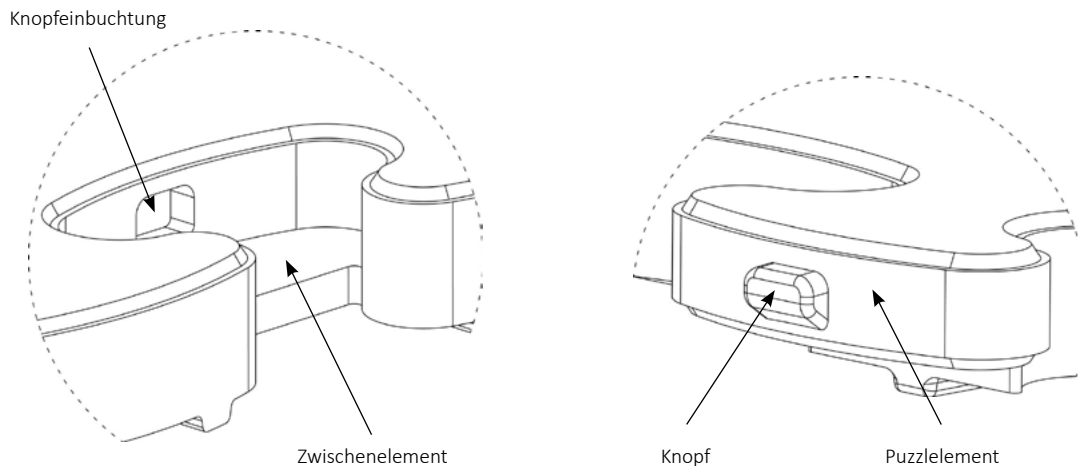
E_{fl} (Brennbarkeit durch direkte Flammenwirkung, Brennverhalten durch strahlende Hitze)

Bewertungsmethode

- MSZ EN 13501-1:2007+A1:2010
- MSZ EN ISO 11925-2:2011
- MSZ EN ISO 9239-1:2011

Verlegen der Platten:

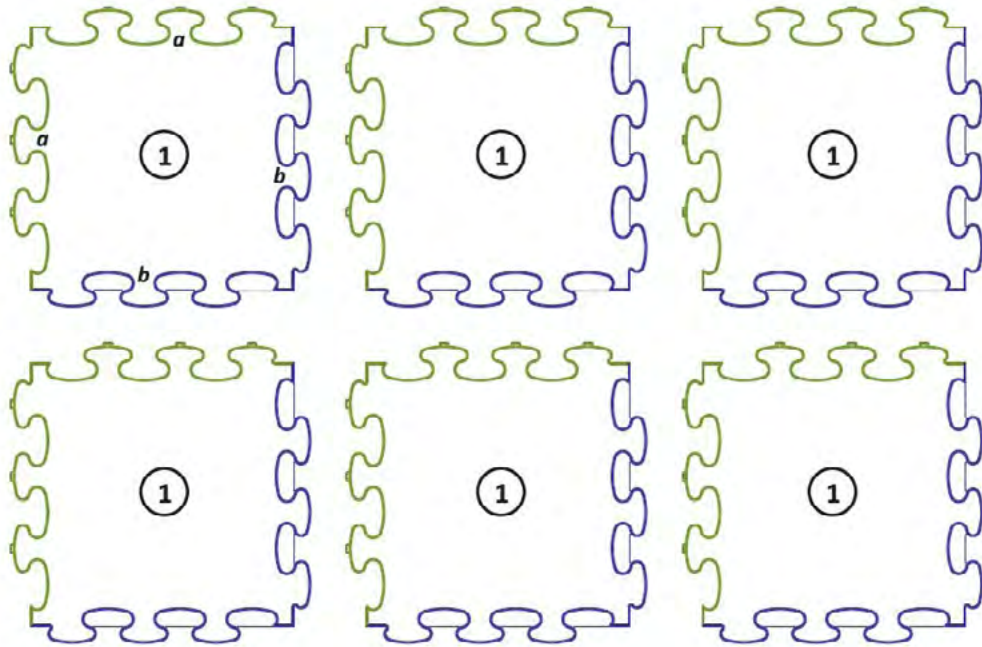
Die wichtigsten Elemente für das Verknüpfen der Platten:



Bei der Verlegung der Fallschutzplatten muss in der richtigen Reihenfolge begonnen werden, die jeweiligen Schritte lassen sich wie in der folgenden Abbildung dargestellt durchführen:

- die mit 1 gekennzeichneten Fallschutzplatten werden miteinander verknüpft;
- die Seiten mit den gleichen Eigenschaften haben wir entsprechend in grün mit dem Buchstaben „a“ und in blau mit dem Buchstaben „b“ gekennzeichnet;
- die jeweils unterschiedlichen Seiten werden zusammengesteckt. Die positiven Verbindungsstellen mit Puzzleelementen werden mit negativen Verbindungsstellen mit den Zwischenelementen verknüpft;
- beim Verknüpfen der Platten werden die Knöpfe auf den Puzzleelementen in die Knopfeinbuchtungen der negativen Verbindungsstellen mit den Zwischenelementen eingepasst

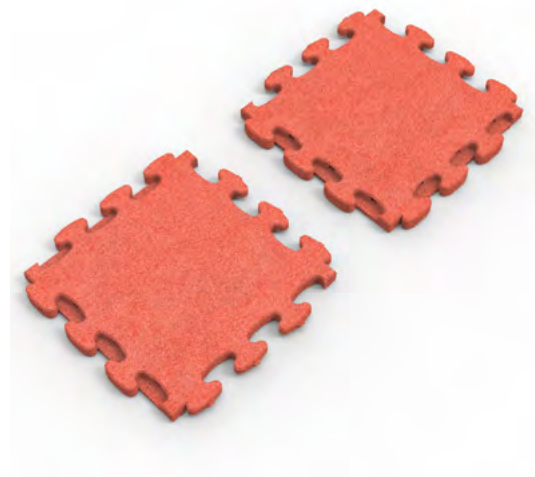
TECHNISCHES DATENBLATT - PUZZLE MAT 3D



Um zu verhindern, dass sich die Zwischenelemente der „Puzzle Mat 3D“ Fallschutzplatten gegenüberstehen gilt es die Platten generell wie in der folgenden Abbildung dargestellt zu verlegen.



Richtige Verbindung



Falsche Verbindung